

# Szczególne właściwości cząstek pola torsyjnego

**Diana Wojtkowiak**

**2026**



# Zakłamanie nauki

Diana Wojtkowiak 2023



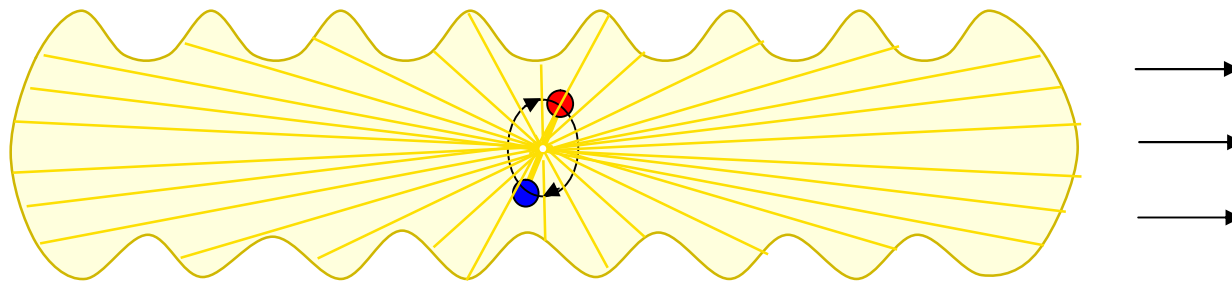


**Back:** Auguste Piccard, Émile Henriot, Paul Ehrenfest, Édouard Herzen, Théophile de Donder, Erwin Schrödinger, JE Verschaffelt, Wolfgang Pauli, Werner Heisenberg, Ralph Fowler, Léon Brillouin.

**Middle:** Peter Debye, Martin Knudsen, William Lawrence Bragg, Hendrik Anthony Kramers, Paul Dirac, Arthur Compton, Louis de Broglie, Max Born, Niels Bohr.

**Front:** Irving Langmuir, Max Planck, Marie Curie, Hendrik Lorentz, Albert Einstein, Paul Langevin, Charles-Eugène Guye, CTR Wilson, Owen Richardson.

## Louis de Broglie



Według tej teorii fala-u opisująca podobną do punktu cząstkę byłaby w harmonii z pilotującą falą- $\psi$ .<sup>1:65</sup>

Fala kwantowa (fala pilotująca de Broglie'a) nazywana była przez Einsteina polem - duchem (ghostfield, Gespensterfeld).<sup>2</sup> Ta sama fala kwantowa (ghostfield) miała w założeniu być istotą wirtualnego pola radiacyjnego w przytoczonej niżej teorii BKS.<sup>2</sup>

## Louis de Broglie

Praca de Broglie'a opublikowana kilka miesięcy przed piątą konferencją Solvay'owską nie została doceniona. Stosunkowo młody stażem de Broglie, dał się przekonać profesorom, i nie umieszczono w sprawozdaniu z konferencji szczegółowej informacji o osobliwości występującej wewnątrz fali <sup>1:76</sup>. W następnych latach nie walczył już o tę ideę. Trzeba było prawie 25 lat aby David Bohm na nowo ożywił tę koncepcję budując nową teorię kwantową. Wówczas i deBroglie powrócił do dawnych poglądów.

## Szkolne błędy wąskich specjalistów

Brzytwa Okhama

Mózg na bateryjki

Klucz-zamek (podobnie ze strukturą wody)

Nowotwory z mutacji

Ptaki nawigują według kompasu

Kreacja fotonów z niczego

Pole bezźródłowe

# Paradygmaty fizyczne

1. Model standardowy: istnieją tylko cztery oddziaływania podstawowe, cząstki trwałe ograniczają się do elektronów, pozytronów, fotonów, protonów, antyprotonów, neutrin i antyneutrin.
2. Nic nie może przekroczyć szybkości światła.
3. Elektrony nie mogą powpadać do jądra atomu ponieważ mają zakaz.
4. Siły van der Waalsa wynikają z obecności dipoli i wirtualnych dipoli.
5. Zjawisko załamania światła wynika z oddziaływania fotonów z dipolami.
6. Nie możliwe jest przesyłanie informacji w czasie.
7. Entropia zawsze rośnie.
8. Pole bezźródłowe
- 9.

## **Upolitycznienie wiedzy**

### **1. Kontrola publikowanych treści naukowych**

Zaraz po II Wojnie Światowej zmilitaryzowano niektóre działy fizyki i przejęto kontrolę nad publikacją odkryć

- **wszystkie czasopisma anonimowo recenzowane,**
- **finansowanie badań przez agencje rządowe, w ograniczonym zakresie tematycznym.**
- **kontrola i spowolnienie poprzez system patentowy**

### **2. Ograniczenie dostępu społeczeństwa do wiedzy**

- **nie publikuje się książek dostarczających solidnej wiedzy.**
- **podręczniki do fizyki mają więcej jak 50 lat**
- **internet jest narzędziem propagandy**
- **po 25 latach uniezależnienia się od wpływów komunistycznych Polacy nie czytają w językach obcych**
- **gazety i telewizja nie dostarczają wiedzy o polityce światowej**
- **wartościowe dziedziny wiedzy są ośmieszane, na co wydawane są duże pieniądze**

### **3. Świat jest inny niż to co uczą w szkole**

W ten sposób opóźniono rozwój nauki cywilnej o kilkadziesiąt lat. Ludźmi nieświadomymi świetnie się manipuluje - władza

# Pole torsyjne

torsion field,  
торсионное поле

**Występuje pod  
wieloma  
różnymi  
nazwami:**

- pole torsyjne - A. E. Akimov (А. Е. АКИМОВ), G. Shipov
- **axion field**,
- **microleptons** - A. F. Ochatrin,
- **chronal field** - A..I.Veinik (А. И. Вейник),
- animal magnetism - Franz Messmer,
- **orgon** - Reich,
- odic energy - Carl von Reichenbach,
- eloptic energy - Galen Hieronymus,
- mitogenetic rays - A.G.Gurvich (А. Г. Гурвич),
- Z-emanation - A.L.Chizhevsky, (А. Чижевский)
- **morfogetic field** - R. Sheldrake,
- **time emanation** - N.A.Kozyrev (Н. А. Козырев).
- **electrogravitation** - T.T. Brown,
- biofield - Yu.V.Tszyan Kanchzhen, (Ю.В.Цзян Каньчжэн)
- free energy - D. A. Kelly
- tachyon field - Gerald Feinberg
- X-agent - H.Moriyama
- **radiesthestic** emanation
- shape power,
- pseudomagnetism
- **fifth force**,
- antigravitation,
- znaczna część fenomenologii Tesli.

**Wszystko to  
jednak to  
samo...**

## Albert Veinik

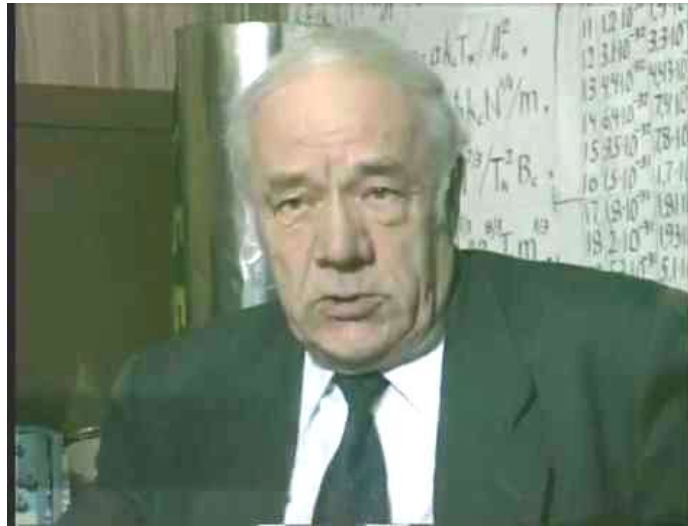


Вейник, Альберт Иозефович (1919-1996)

Chronony

$v = 100\text{m/s}$   
dyfrakcja  
jeź

## Anatolij Ochatrin



**Анатолий Фёдорович Охатрин (1925-2002)**

Mikroleptony

badanie złóż mineralnych

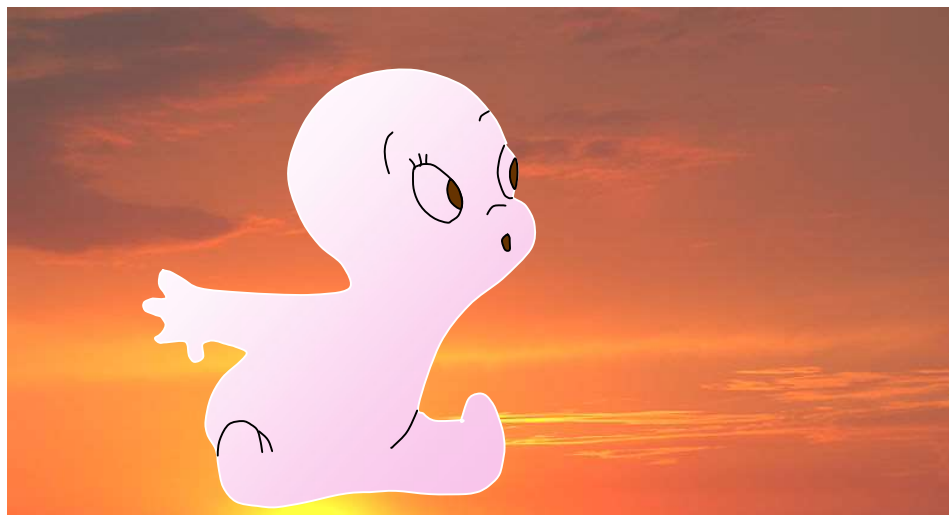
## Gennady Shipov



Gienadij Shipov (1938- ) twórca rozszerzonej o pola torsyjne teorii względności opracowanej w latach pięćdziesiątych ubiegłego wieku, pokazuje, że fale materii, **fala de Broglie'a i funkcja  $\Psi$  w fizyce kwantowej to pole torsyjne**, o cząstkach pola torsyjnego pisze niewiele, nazywa je torsionami i traktuje jako kulki, albo punkty.

<http://www.trinitas.ru/rus/doc/avtr/00/0110-00.htm>

## Właściwości



Cząstki pola torsyjnego, którymi się zajmuję i tak je roboczo nazywam (dopóki ich nazwa nie zostanie uzgodniona pomiędzy różnymi autorami) znajdują się właściwie wszędzie. Cząstki takie charakteryzujące się: obecnością Kategorii, polaryzacją chiralną, przenoszeniem informacji przestrzennej, efektem samokopiowania kształtu przestrzennego, zmianą postaci A w postać B, spełnianiem praw optyki geometrycznej, efektem splątania/teleportacji, efektem tunelowania optycznego;

## Gdzie są ?

Cząstki pola torsyjnego znalazłam w takich ich źródłach, jak: promieniowanie z głębi Ziemi, promieniowanie pierwiastków radioaktywnych, promieniowanie pochodzące od Słońca i planet, wszystkie substancje chemiczne, leki homeopatyczne, rośliny, ciało człowieka (czakramy, punkty akupunktururowe, krew, kości, stany zapalne, promieniowanie oczu, promieniowanie śmierci), sztuczne źródła światła, przewody elektryczne, elektrody metalowe pod napięciem stałym, magnesy, elektromagnesy, nadajniki radiowe, elementy wirujące, reakcje chemiczne, rozpuszczanie kryształów, tzw. promieniowanie kształtu, wibracje mechaniczne.

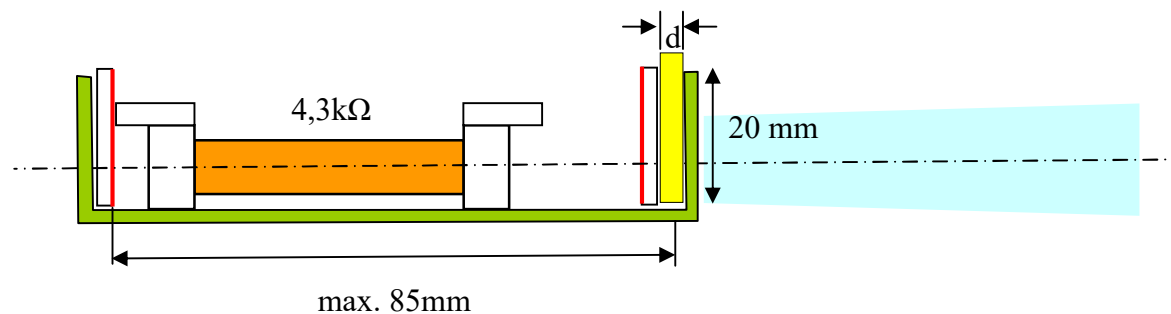
## Obszary działania cząstek pola torsyjnego:

astrologia  
radiestezja  
homeopatia  
radionika  
biorytmy  
czakramy człowieka

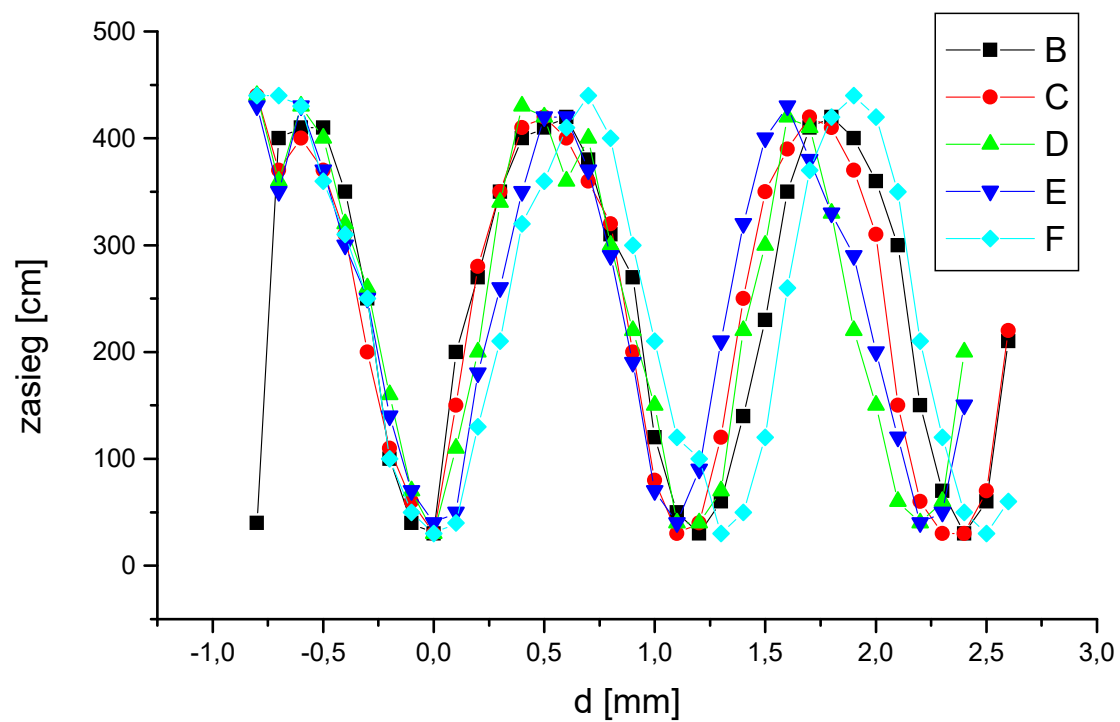


zegary biologiczne - NADH-oksydaza  
fizykoterapia  
bioenergoterapia  
generatory pól torsyjnych  
szkodliwość EMF  
efekty działania promieniowania radioaktywnego tła  
inne

## Długość fali cząstek pola torsyjnego



Wstępny pomiar długości fali 53,5Hz, 1mV, Ag  
- średnio długość fali  $\lambda = 2,32$  mm

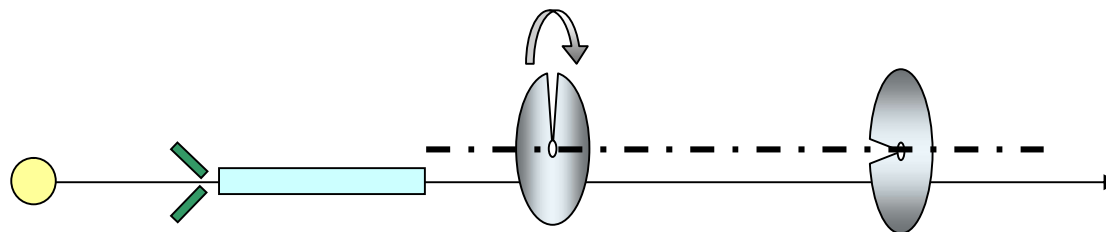


## Szybkość cząstek pola torsyjnego w powietrzu

Pomiar szybkości cząstek pola torsyjnego przyspieszanych z preparatu homeopatycznego Sulphur

Rurka 32mm/15mm - kopia SC11 K5 **64ms**, 176V

Wzorzec w buteleczce 10ml - **SC2** - czterokrotnie osłabiony preparat SC5 K11 (zasięg K11 55cm).



Rurka kopiowana **64ms**, wzorzec **SC2**

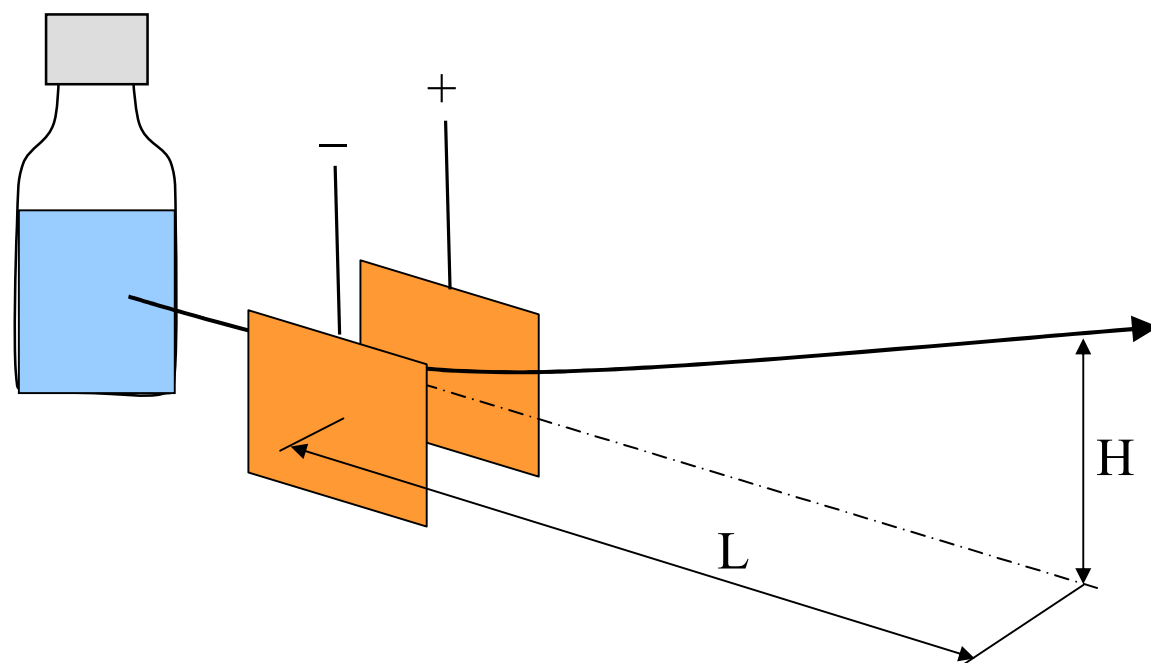
7,0-8,4Hz / 0,05

śr. 7,67  $l=0,4m$

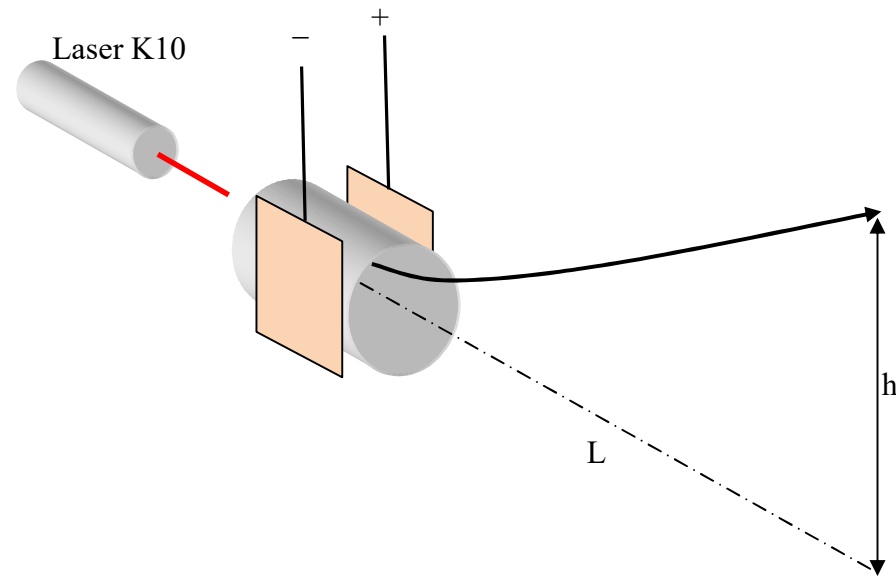
$v = l/t = 0,4/0,0065 = 61m/s$

$\lambda = 11,2mm \rightarrow f = 5400 Hz$

# Przyspieszanie cząstek pola torsyjnego

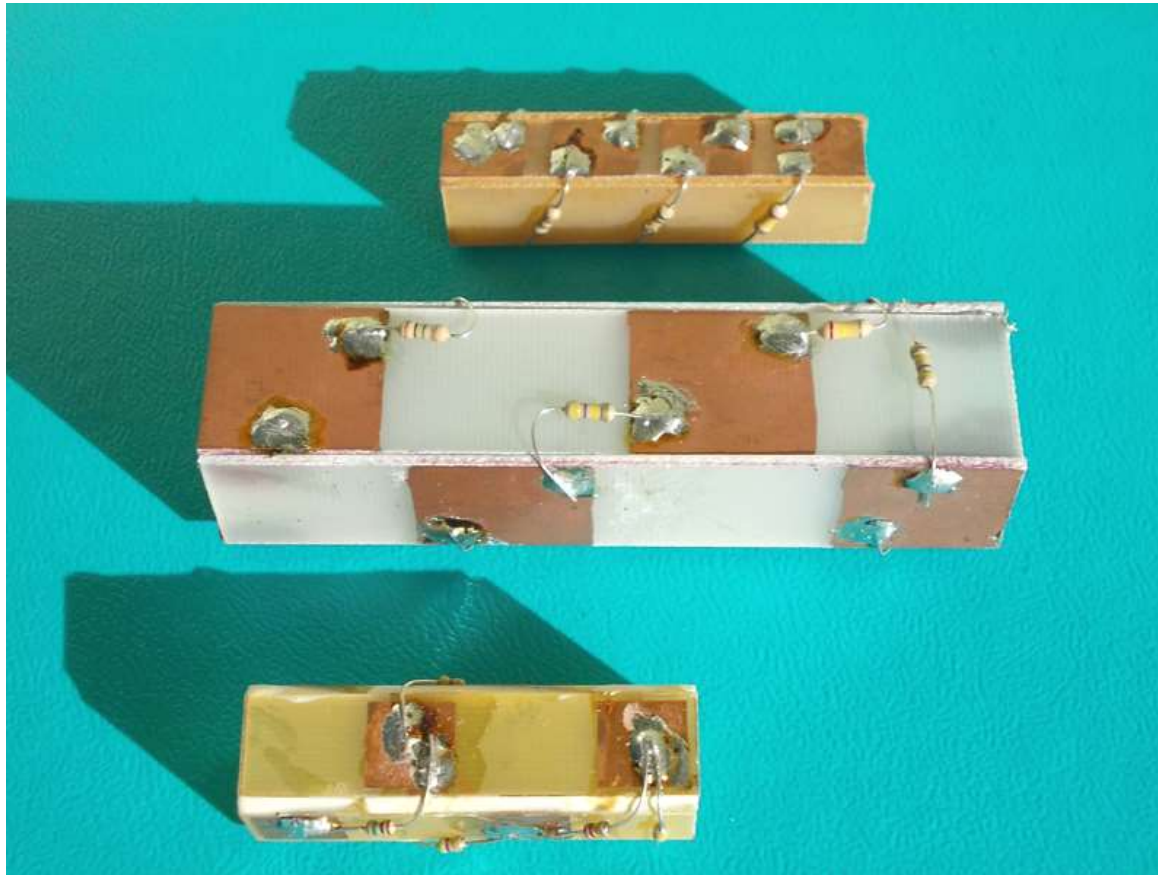


## „Głupie” doświadczenie

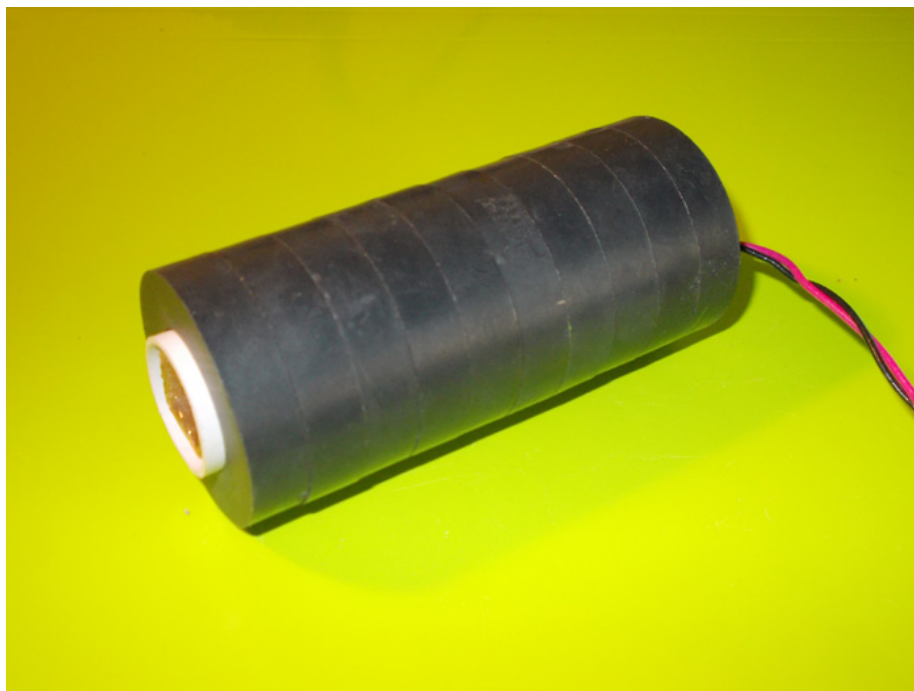
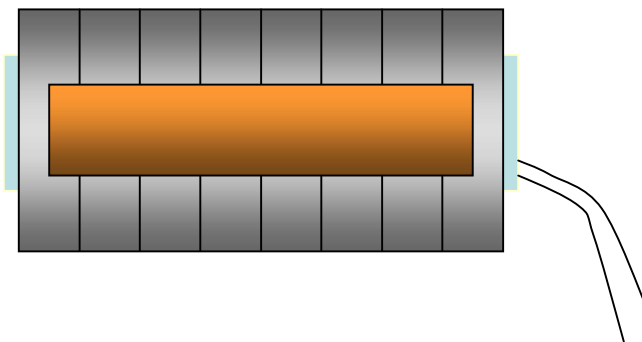


- elektrody pod napięciem 150V - odchylenie ok. 30° (K9, K10)
- elektrody pod napięciem 150V, pomiędzy elektrodami aluminiowa rura - odchylenie ok. 30° (K9, K10) (rura zaczyna przepuszczać promieniowanie od elektrod po ok. 30s.)

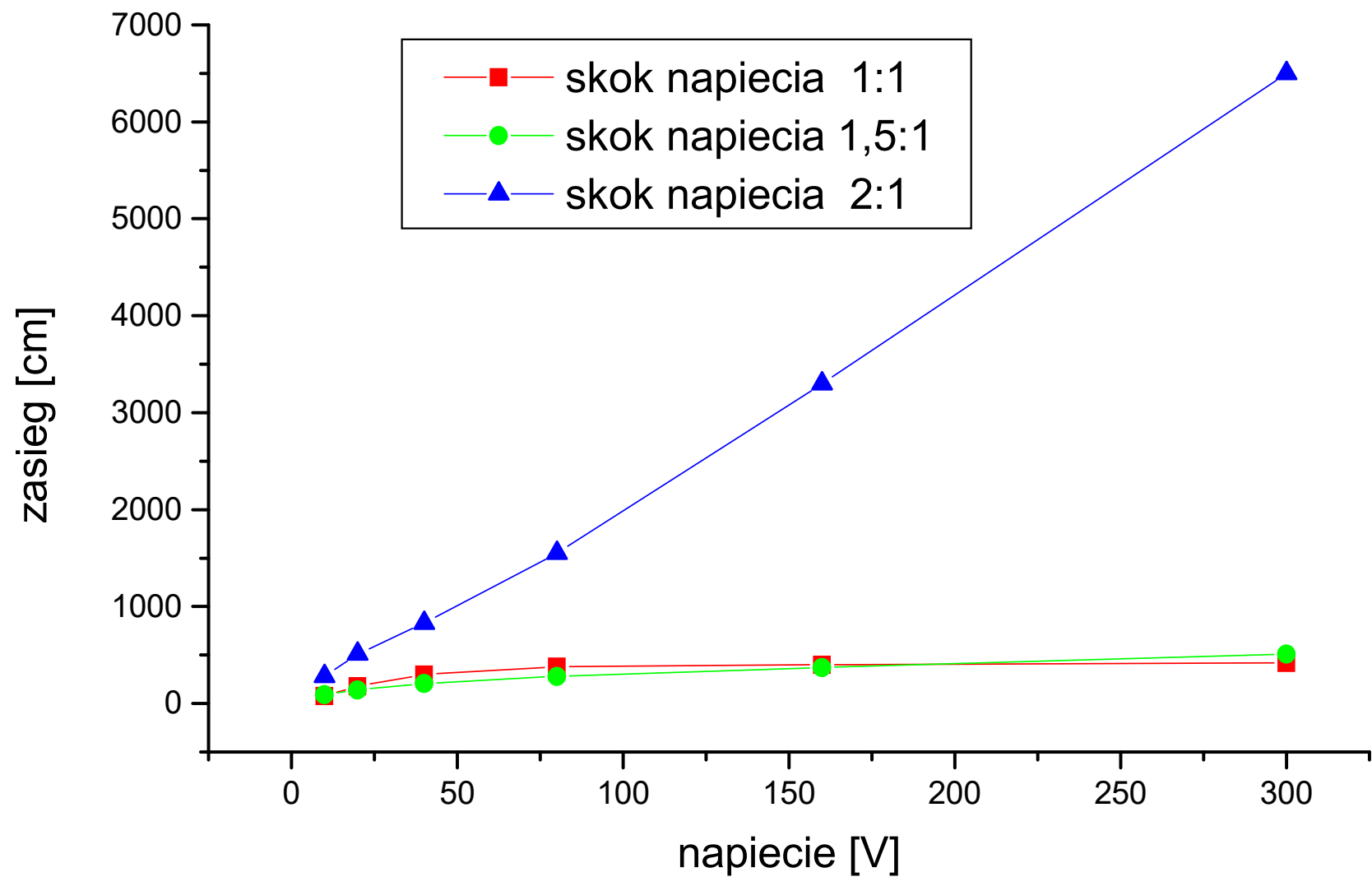
## Akceleratory cząstek pola torsyjnego



## Akcelerator w wirowym polu torsyjnym



## Cząstki pola torsyjnego nie posiadają masy





## Pierścień

Pierścień mosiężny o średnicy 60mm, szerokości 10mm i grubości 2mm polakierowany trzykrotnie preparatem Plastik 70. Cząstki pola torsyjnego z kulek Sulfur CH5 Boiron przeniesione za pomocą akceleratora w magnesie 1x10cm do szpuli drutu przez lejek i złączkę kontaktową (około dwukrotna strata sygnału na złączce) 362V, 32 ms. Pierścień położony na szpuli na 12 minut. Po przełożeniu pierścienia na stół zmierzona została zdolność pierścienia do potencjonowania wody we fiolce.

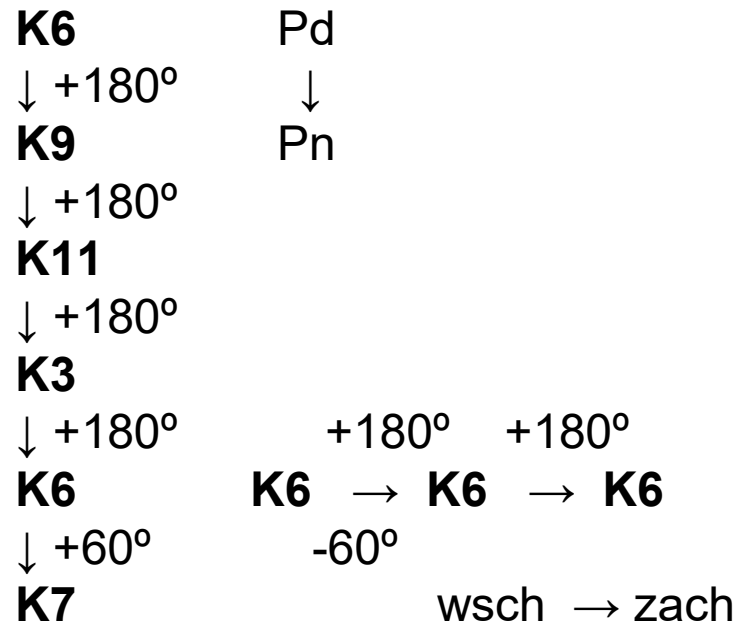
Informacja w pierścieniu jest kasowana po włożeniu do lodówki.

Po trzech latach przechowywania, cząstki pola torsyjnego nadal krążą w pierścieniu. Włożenie fiolki z wodą do pierścienia na okres 5s ciągle daje zasięg promieniowania K9 300cm.

Po 7 latach nadal jest sygnał o takiej samej intensywności.

## Spin 1/2

### Półobroty pierścienia



Obrót o 60° zmienia kolor o jeden, Dwa obroty zmieniają kolor o pełny cykl, czyli dwanaście kolorów. To coś w rodzaju spinu 1/2.

# Podróże cząstek pola torsyjnego na fotonach

